



# Система модулей РИККЕ

## Паспорт изделия

<b>Модуль</b>	 Боковина	 Пуф	 Кушетка
<b>Габаритные размеры, см</b>	Д 63 * Ш 63 * Г 12	Д 62 * Ш 62 * В 45	Д 122 * Ш 63 * В 45
<b>Вес, кг</b>	6	12	18
<b>Материал каркаса</b>	Массив дерева, фанера, ДСП		
<b>Наполнитель</b>	ППУ, периотек		
<b>Комплектация</b>	Модуль Винт М6х45 (4 шт.) Шайба М6 (4 шт.)	Модуль Опоры (4 шт.)	Модуль Опоры (4 шт.)
<b>Доп. информация</b>	Высота сиденья 45 см±2 см Несъемный чехол		

Для сборки  
Вам  
потребуется:

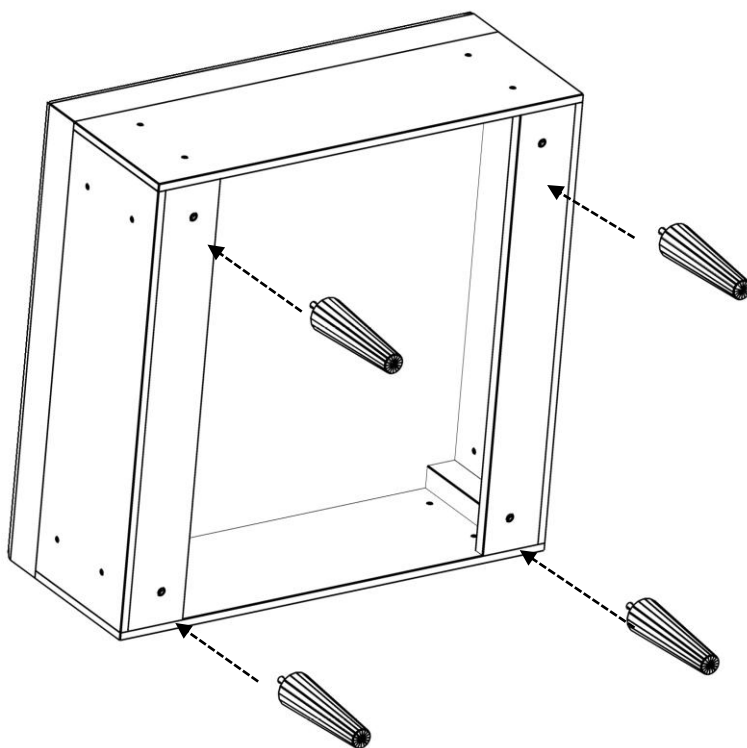


Отвёртка  
крестовая

# Инструкция по сборке

## Установка опор

Вкрутить опоры в основание пуфа / кушетки (4 шт.).

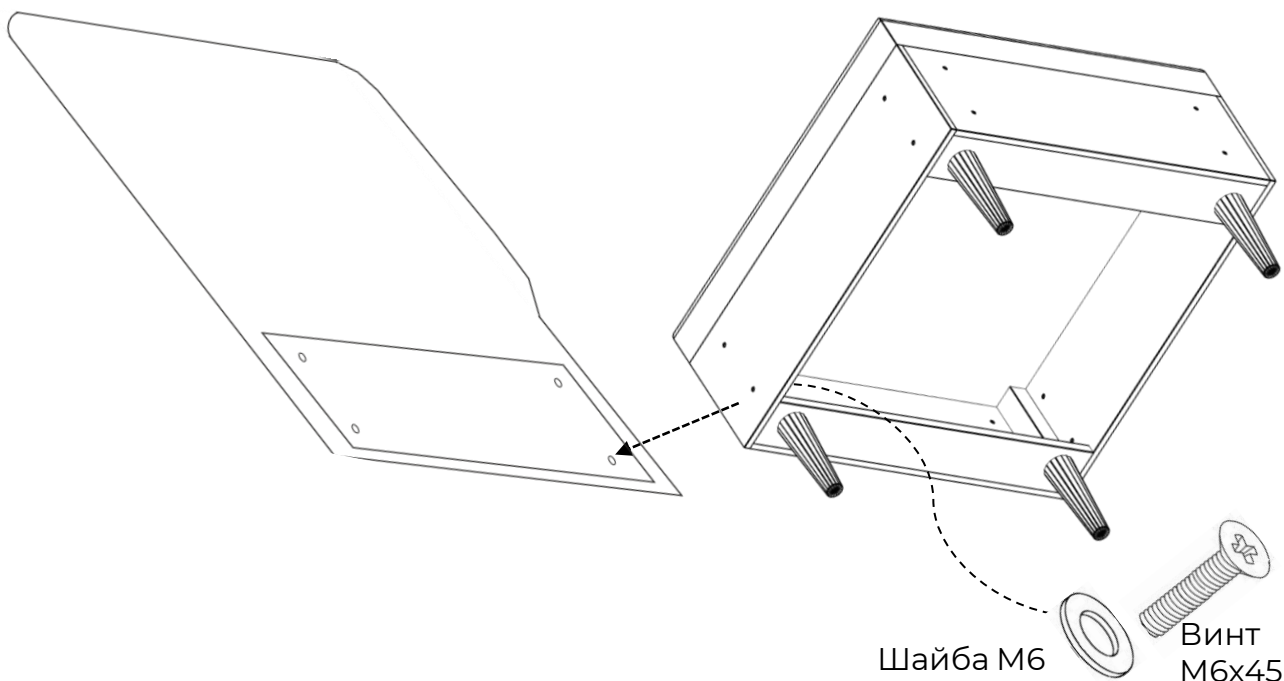


\*При необходимости наклеить на опоры фетровые или войлочные подкладки.

## Установка боковины

Наживить шайбу М6 на винт М6х45.

Вкрутить винты с внутренней стороны цоколя пуфа/кушетки в боковину.



В целях улучшения и совершенствования продукции производитель оставляет за собой право вносить изменения в дизайн и конструктив товара.