



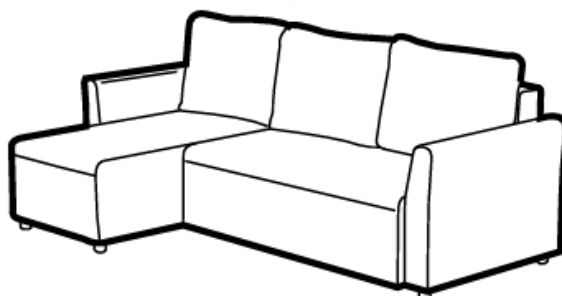
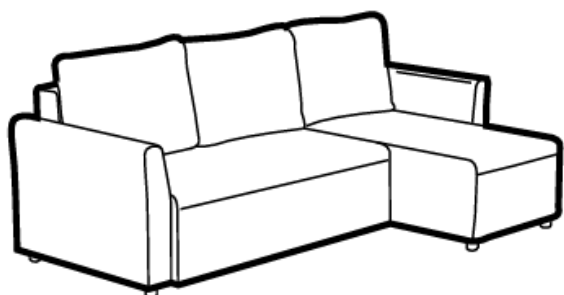
## Диван Арден угловой

### Паспорт изделия

**Наименование модели: Диван угловой Арден**

Габаритные размеры, см Ш*Г*В с подушками	240*145*80 ± 2
Спальное место, см	200*140 ± 2
Высота сиденья, см	45 ± 1
Механизм трансформации	Еврокнижка (сиденье), подъёмный (оттоманка)
Материал каркаса	Фанера, ЛДСП, (Л)ХДФ, брус
Наполнитель сиденья	Мебельный щит + ППУ+ Независимый пружинный блок
Набивка подушек	МИКС (синтешар 70%*крошка поролоновая 30%)
Вес, кг	140
Дополнительная информация	Несъёмный чехол дивана. Съёмные чехлы приспинных подушек.

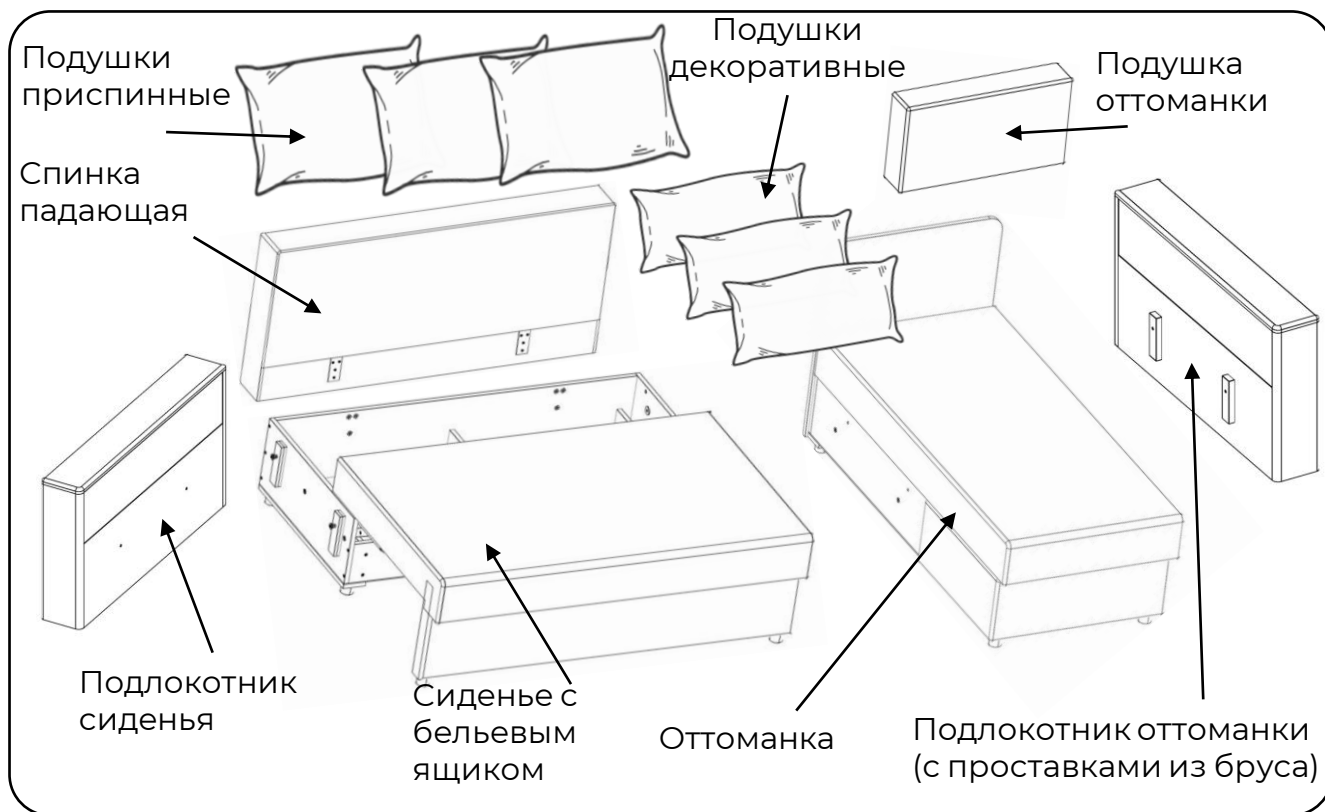
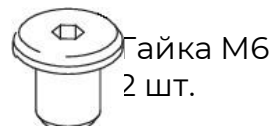
Обращаем ваше внимание, что у данной модели угол универсальный: может быть собран на правую или левую сторону.



## Комплектация:

Наименование	Кол-во
Сиденье с бельевым ящиком	1
Спинка падающая	1
Оттоманка	1
Подлокотник сиденья	1
Подлокотник оттоманки	1
Подушка приспинная	3
Подушка оттоманки	1
Подушка декоративная	3
Фурнитура	1 компл.

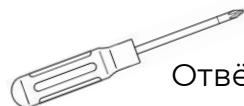
### Фурнитура в комплекте:



В целях улучшения и совершенствования продукции производитель оставляет за собой право вносить изменения в дизайн и конструктив товара.

## Инструкция по сборке

Вам потребуется:

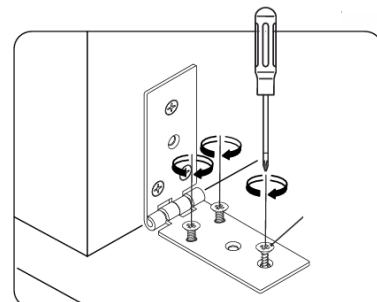
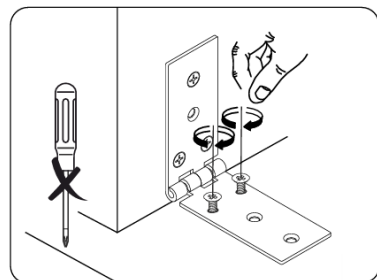
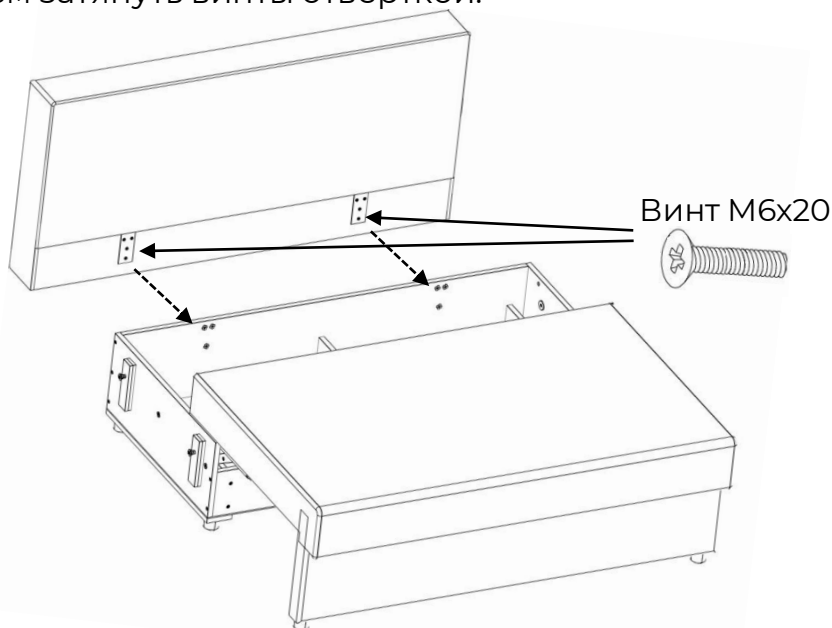


Отвёртка крестовая

## Шаг 1

Выдвинуть сиденье. Положить спинку на бельевой ящик, разогнуть петли на спинке на 90°. Наживить винты М6\*20 – по 3 шт. через отверстия каждой петли в имеющиеся отверстия основания бельевого ящика.

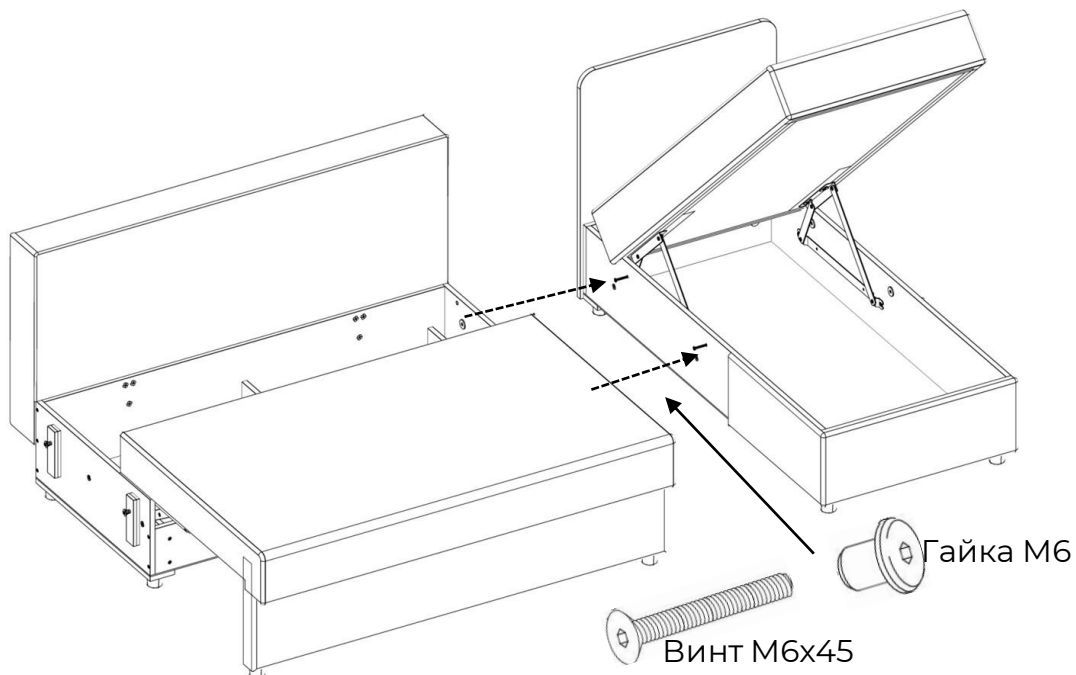
Убедиться, что все винты совпали с отверстиями, вкрутить винты вручную, затем затянуть винты отвёрткой.



## Шаг 2

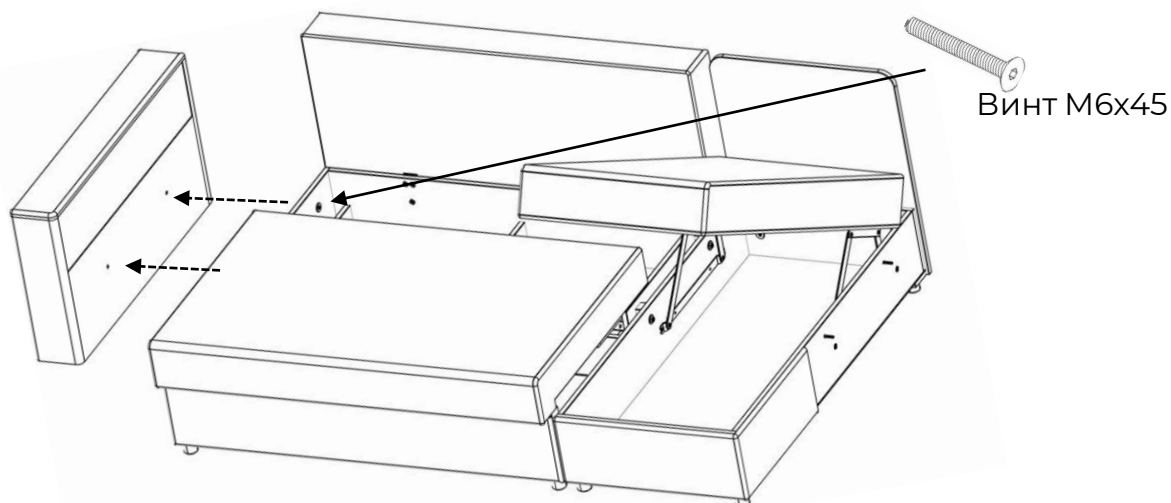
Придвинуть оттоманку к сиденью и открыть её.

Вставить винты М6\*45 (2 шт) в имеющиеся отверстия со стороны бельевого ящика сиденья. Совместить оттоманку и сиденье так, чтобы винты совпали с отверстиями оттоманки. Со стороны бельевого ящика оттоманки накрутить по 1 гайке М6 на винты. Затянуть гайки ключом 4 мм.



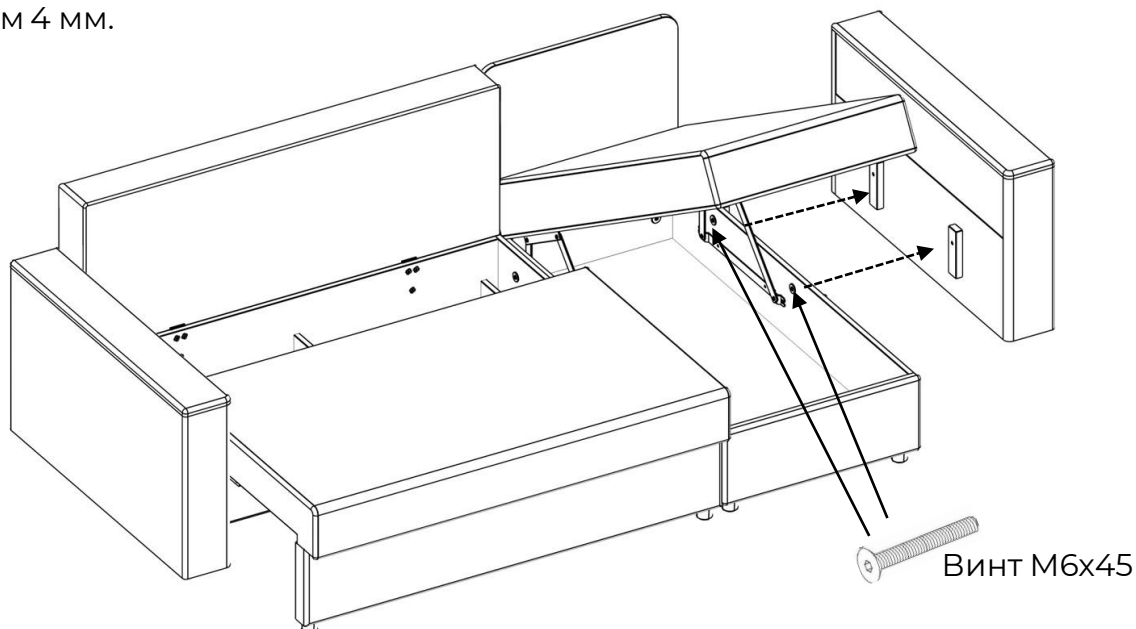
### Шаг 3

Подлокотник сиденья приставить к сиденью. Совместить отверстия со стороны бельевого ящика с отверстиями на подлокотнике. Вставить винты М6х45 со стороны бельевого ящика, накрутить вручную, затянуть ключом 4 мм.



### Шаг 4

Подлокотник оттоманки (с проставками из бруса) приставить к открытой оттоманке. Совместить имеющиеся отверстия с отверстиями на подлокотнике. Вставить винты М6х45 со стороны оттоманки, накрутить вручную, затянуть ключом 4 мм.



### Шаг 5

Задвинуть сиденье. Закрыть оттоманку. Установить подушку оттоманки, приспинные и декоративные подушки. После сборки, перед использованием изделия, пожалуйста, придайте мягким элементам правильную форму.

\*При необходимости наклеить на опоры фетровые или войлочные подкладки

**Family Home благодарит вас за выбор дивана Арден.**

Поделитесь своими впечатлениями о покупке, оставив отзыв на сайте.

Оставить отзыв:

